

ebm-papst Mulfingen GmbH & Co. KG

Bachmühle 2 · D-74673 Mulfingen

Phone +49 7938 81-0

Fax +49 7938 81-110

info1@de.ebmpapst.com

www.ebmpapst.com

Коммандитное товарищество · Юридический адрес Mulfingen
Районный суд Stuttgart · HRA 590344Совладелец Elektrobau Mulfingen GmbH · Юридический адрес Mulfingen
Районный суд Stuttgart · HRB 590142**Номинальные параметры**

Тип	A6E450-AU04-01		
Двигатель	M6E094-EA		
Фаза		1~	1~
Номинальное напряжение	VAC	230	230
Частота	Hz	50	60
Метод опред. данных		мн	мн
Соответствует нормативам		-	-
Скорость вращения	min ⁻¹	900	990
Входная мощность	W	190	260
Потребляемый ток	A	0,86	1,16
Конденсатор	µF	5	5
Напряжение конденсатора	VDB	450	450
Макс. противодействие	Pa	60	75
Мин. темп. окр. среды	°C	-40	-40
Макс. темп. окр. среды	°C	65	65

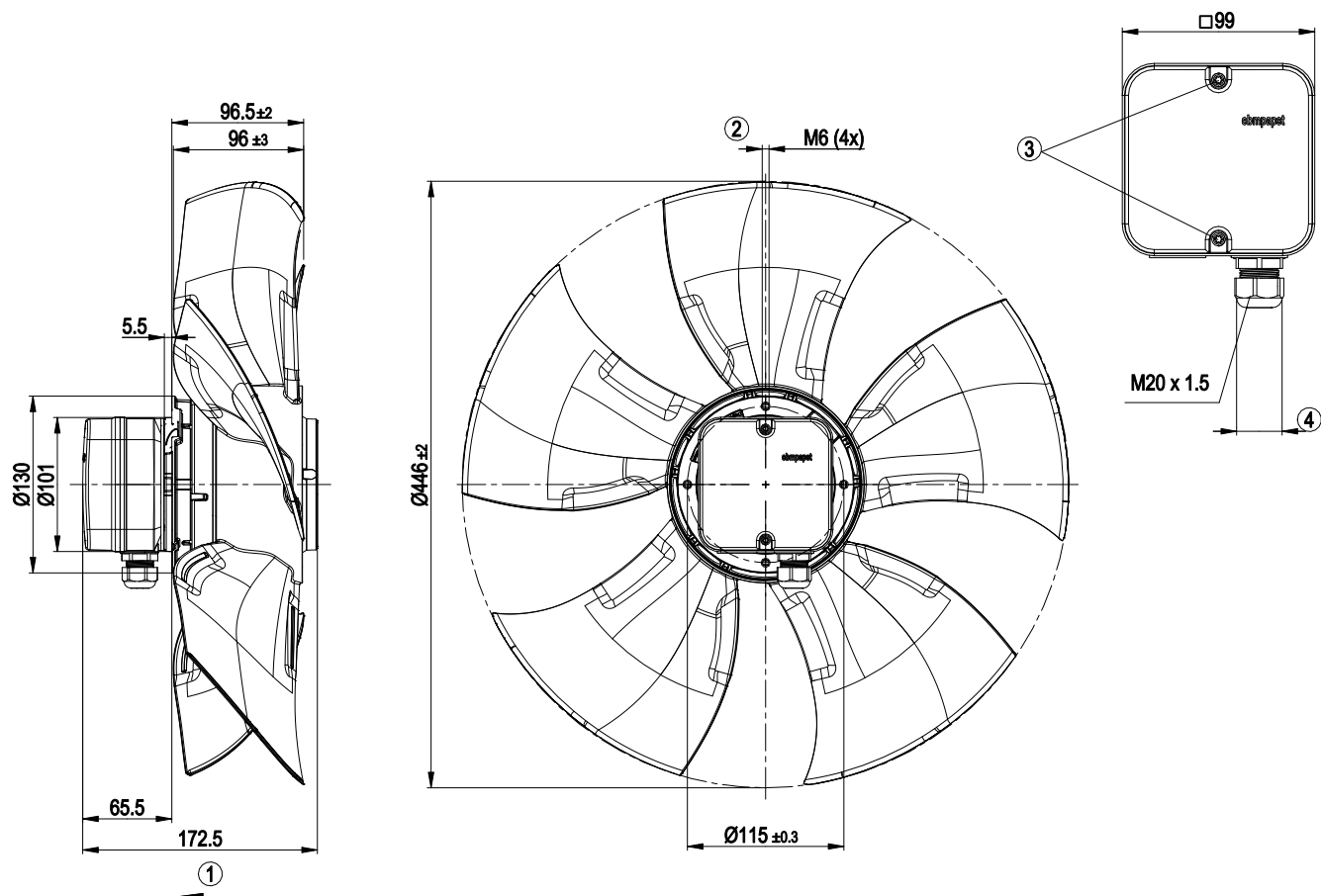
мн = Макс. нагрузка · мк = Макс. КПД · сн = Свободное нагнетание · тк = Требование клиента · ук = Установка клиента
Мы сохраняем за собой право на внесение изменений



Техническое описание

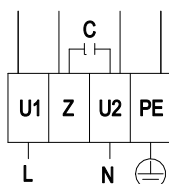
Вес	4,9 kg
Типоразмер	450 mm
Типоразмер двигателя	94
Покрытие ротора	С лакокрасочным покрытием черного цвета
Материал клемной коробки	Полимер ABS
Материал лопастей	Напрессованная, круглая листовая заготовка, с полимерным покрытием PP
Количество лопастей	5
Направление потока воздуха	V
Направление вращения	Левое, если смотреть на ротор
Вид защиты	IP54
Класс изоляции	«F»
Класс защиты от влаги (F) / класс защиты окружающей среды (H)	H2
Максимально допустимая темп. окружающей среды электродвигателя (трансп./ хранение)	+80 °C
Минимально допустимая темп. окружающей среды электродвигателя (трансп./ хранение)	-40 °C
Положение при монтаже	Горизонтальное расположение вала или ротор вниз; ротор вверх — по запросу
Отверстия для отвода конденсата	Со стороны ротора
Режим работы	S1
Опора двигателя	Шарикоподшипники
Контактный ток по IEC 60990 (измерительная схема рис. 4, TN-система)	<= 3,5 mA
Электрическое подключение	Клеммная коробка
Электрическое подсоединение	Посредством клеммной коробки, конденсатор встроен и подключен
Защита двигателя	Реле температуры (TW), с внутренним переключением
Класс защиты двигателя	I (если защитный провод подключен стороной заказчика)
Конденсатор для двигателя, с классом защиты согласно EN 60252-1	S0
Допуск	CCC, EAC

Чертеж изделия



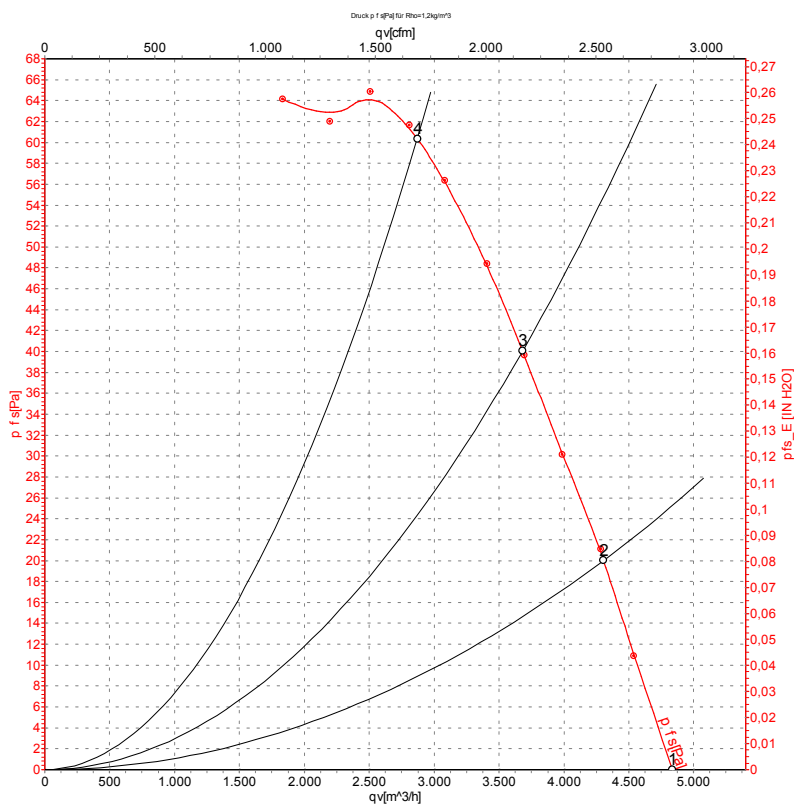
1	Направление потока воздуха «V»
2	Глубина ввинчивания: макс. 10 мм
3	Момент затяжки: $0,8 \pm 0,15$ Нм
4	Диаметр кабеля: мин. 6 мм, макс. 12 мм; момент затяжки $2 \pm 0,2$ Нм

Схема подключения



L	= U1 = синий	Z	коричневый	N	= U2 = черный
PE	зеленый/желтый				

Характеристики: производительность по воздуху 50 Hz



Измерение: LU-106691-1

Замеры производительности соответствуют ISO 5801 категория А. Для детального уточнения способа замеров, Вам необходимо обратиться к специалистам ebm-papst. Уровень звукового давления со стороны всасывания: L_{wA} по ISO 13347 / L_{pA} с расстоянием 1м от оси вентилятора. Данные действительны только при указанных условиях измерения и могут варьироваться в зависимости от условий установки. При отклонении от стандартной конфигурации, необходимо проверить все значения в собранной установке.

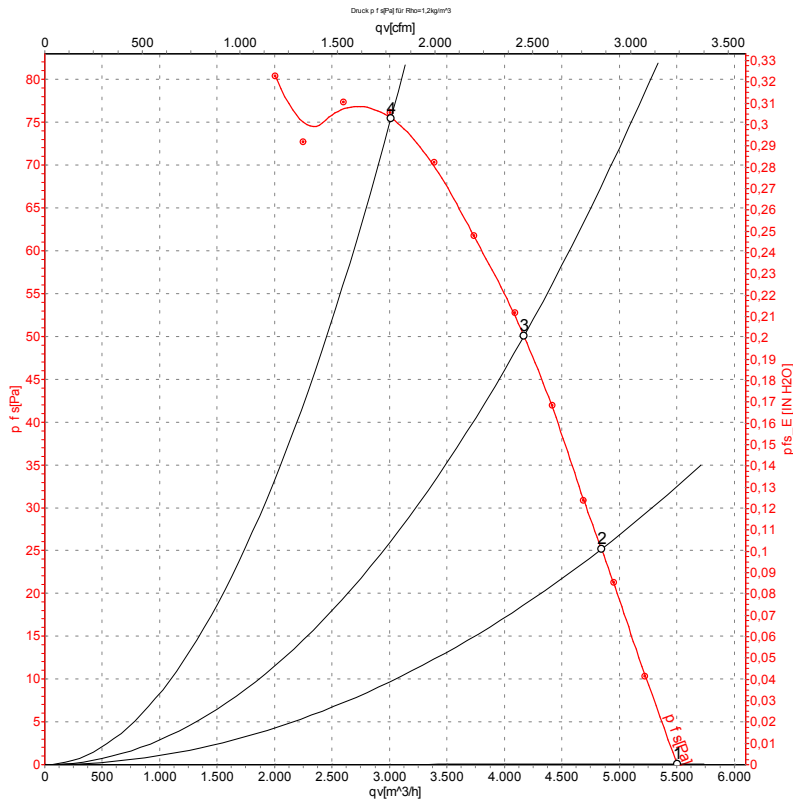
Данные измерений

	U	f	n	P _e	I	L _{pA_{in}}	L _{wA_{in}}	L _{wA_{out}}	q _v	P _{fs}	q _v	P _{fs}
	V	Hz	min ⁻¹	W	A	dB(A)	dB(A)	dB(A)	m ³ /h	Pa	cfm	in. wg
1	230	50	925	171	0,79	56	61	62	4830	0	2845	0,00
2	230	50	915	180	0,82	55	60	60	4305	20	2535	0,08
3	230	50	905	186	0,84	54	59	60	3680	40	2165	0,16
4	230	50	900	190	0,86	53	59	59	2870	60	1690	0,24

U = Напряжение питания · f = Частота · n = Скорость вращения · P_e = Входная мощность · I = Потребляемый ток · L_{pA_{in}} = Уровень звуков. давления со стороны всасывания
 L_{wA_{in}} = Уровень звуковой мощности со стороны всасывания · L_{wA_{out}} = Уровень звуковой мощности со стороны нагнетания · q_v = Расход воздуха · P_{fs} = Увелич. давления



Характеристики: производительность по воздуху 60 Hz



Измерение: LU-106697-1

Замеры производительности соответствуют ISO 5801 категория А. Для детального уточнения способа замеров, Вам необходимо обратиться к специалистам ebm-papst. Уровень звукового давления со стороны всасывания: LwA по ISO 13347 / LpA с расстоянием 1м от оси вентилятора. Данные действительны только при указанных условиях измерения и могут варьироваться в зависимости от условий установки. При отклонении от стандартной конфигурации, необходимо проверить все значения в собранной установке.

Данные измерений

	U	f	n	P _e	I	LpA _{in}	LwA _{in}	LwA _{out}	q _v	P _{fs}	q _v	P _{fs}
	V	Hz	min ⁻¹	W	A	dB(A)	dB(A)	dB(A)	m ³ /h	Pa	cfm	in. wg
1	230	60	1060	241	1,05	58	64	65	5500	0	3235	0,00
2	230	60	1035	251	1,09	57	63	63	4845	25	2850	0,10
3	230	60	1015	260	1,13	56	62	62	4170	50	2455	0,20
4	230	60	990	260	1,16	56	62	62	3015	75	1775	0,30

U = Напряжение питания · f = Частота · n = Скорость вращения · P_e = Входная мощность · I = Потребляемый ток · LpA_{in} = Уровень звуков. давления со стороны всасывания
 LwA_{in} = Уровень звуковой мощности со стороны всасывания · LwA_{out} = Уровень звуковой мощности со стороны нагнетания · q_v = Расход воздуха · P_{fs} = Увелич. давления

