

**ebm-papst Mulfingen GmbH & Co. KG**

Bachmühle 2 · D-74673 Mulfingen

Phone +49 7938 81-0

Fax +49 7938 81-110

info1@de.ebmpapst.com

www.ebmpapst.com

Коммандитное товарищество · Юридический адрес Mulfingen  
Районный суд Stuttgart · HRA 590344Совладелец Elektrobau Mulfingen GmbH · Юридический адрес Mulfingen  
Районный суд Stuttgart · HRB 590142**Номинальные параметры**

Тип	S2D300-AP02-50						
Двигатель	M2D074-DF						
Фаза		3~	3~	3~	3~	3~	3~
Номинальное напряжение	VAC	230	230	380	380	400	400
Подключение		Δ	Δ	Y	Y	Y	Y
Частота	Hz	50	60	50	60	50	60
Метод опред. данных		сн	сн	сн	сн	сн	сн
Соответствует нормативам		CE	CE	CE	CE	CE	CE
Скорость вращения	min <sup>-1</sup>	2580	2750	2550	2700	2580	2750
Входная мощность	W	210	300	180	255	210	300
Потребляемый ток	A	0,62	0,84	0,31	0,42	0,36	0,48
Макс. противодавление	Pa	200	125	130	135	200	125
Мин. темп. окр. среды	°C	-25	-25	-25	-25	-25	-25
Макс. темп. окр. среды	°C	75	40	80	45	75	40
Пусковой ток	A	2,0	1,9	1,1	1,0	1,16	1,1

мн = Макс. нагрузка · мк = Макс. КПД · сн = Свободное нагнетание · тк = Требование клиента · ук = Установка клиента  
Мы сохраняем за собой право на внесение изменений

**Данные согласно Постановлению ЕС 327/2011 по экологическому проектированию продукции, связанной с энергопотреблением**

	факт. знач.	норма 2015				
01 Общий КПД $\eta_{es}$	%	29,9	29,9	09 Входная мощность $P_e$	kW	0,25
02 Категория установки		A		09 Расход воздуха $q_v$	m <sup>3</sup> /h	2210
03 Категория эффективности		Статически		09 Увелич. давления $p_{fs}$	Pa	125
04 класс эффективности N		40	40	10 Скорость вращения n	min <sup>-1</sup>	2455
05 Регулирование частоты вращения		Нет		11 Конкретное соотношение*		1,00

Определение оптимально эффективных данных.  
Определение данных согласно директиве EeP происходит с задействованием комбинации «двигатель-рабочее колесо» в стандартной системе измерения.

\* Конкретное соотношение =  $1 + p_g / 100\,000\text{ Pa}$ 

LU-62732



## Техническое описание

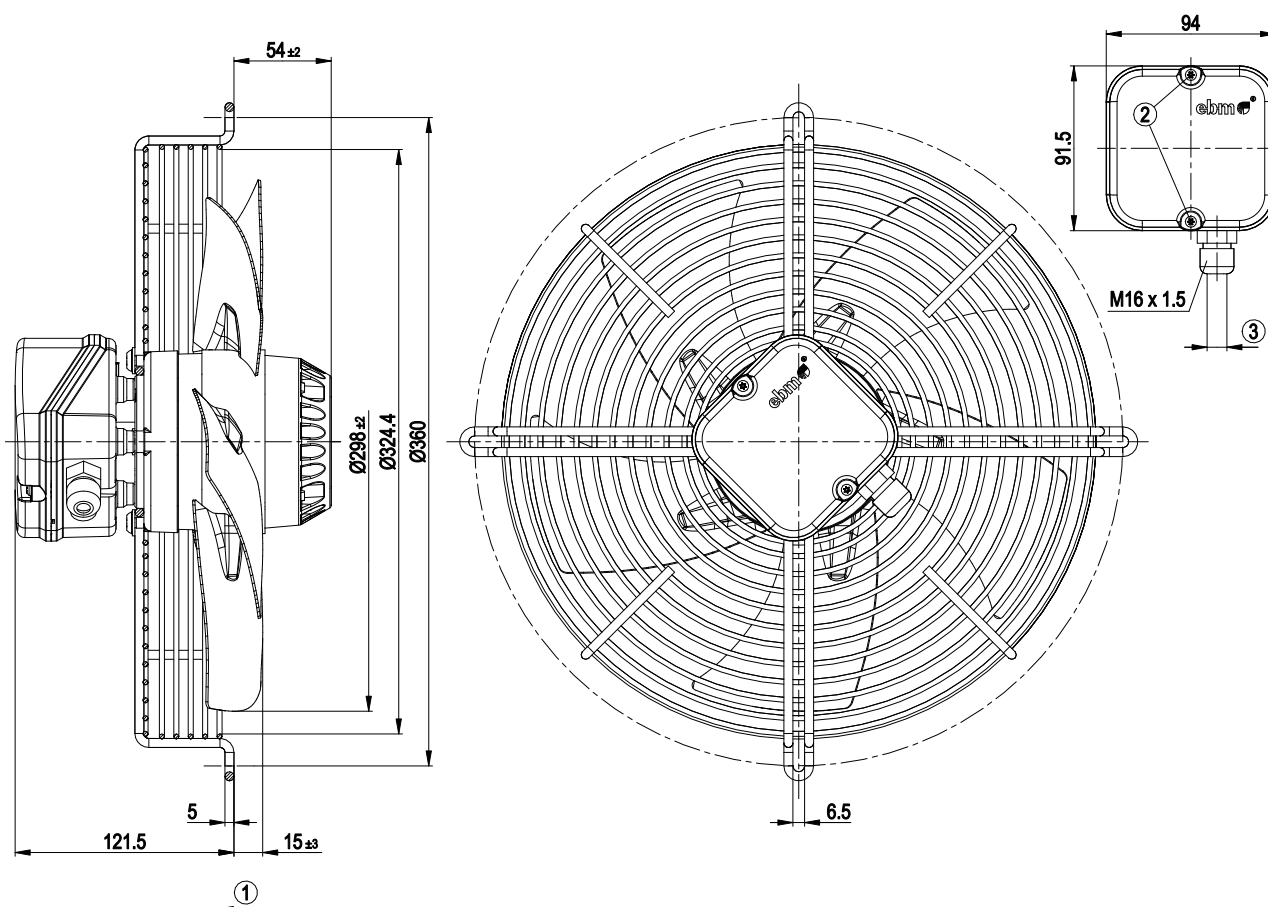
Вес	4,2 kg
Типоразмер	300 mm
Типоразмер двигателя	74
Покрытие ротора	С лакокрасочным покрытием черного цвета
Материал клемной коробки	Полимер ABS
Материал лопастей	Листовая сталь, с лакокрасочным покрытием черного цвета
Материал защитной решётки	Сталь, с полимерным покрытием черного цвета (RAL 9005)
Количество лопастей	5
Направление потока воздуха	V
Направление вращения	Левое, если смотреть на ротор
Вид защиты	IP44
Степень защиты	В зависимости от монтажного положения согл. EN 60034-5
Класс изоляции	«F»
Класс защиты от влаги (F) / класс защиты окружающей среды (H)	H1
Максимально допустимая темп. окружающей среды электродвигателя (трансп./ хранение)	+ 80 °C
Минимально допустимая темп. окружающей среды электродвигателя (трансп./ хранение)	- 40 °C
Положение при монтаже	Горизонтальное расположение вала или ротор вниз; ротор вверх — по запросу
Отверстия для отвода конденсата	Со стороны ротора
Режим работы	S1
Опора двигателя	Шарикоподшипники
Контактный ток по IEC 60990 (измерительная схема рис. 4, TN-система)	< 0,75 mA
Электрическое подключение	Клеммная коробка
Электрическое подсоединение	Посредством клеммной коробки, конденсатор встроен и подключен
Вывод кабеля подключения	Разл.
Класс защиты двигателя	I (если защитный провод подключен стороной заказчика)
Соответствие продукта стандартам	EN 60335-1, при поставке с завода двигатель не имеет защиты от перегрева; CE
Допуск	CCC; EAC

# АС осевой вентилятор

серповидные лопасти (S серии)

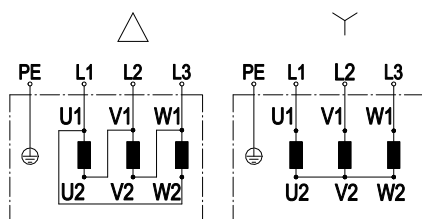
с защитной решёткой для укороченного сопла

## Чертёж изделия



1	Направление потока воздуха «V»
2	Момент затяжки: $0,5 \pm 0,1$ Нм
3	Диаметр кабеля: макс. 7,5 мм, момент затяжки: $1,3 \pm 0,15$ Нм

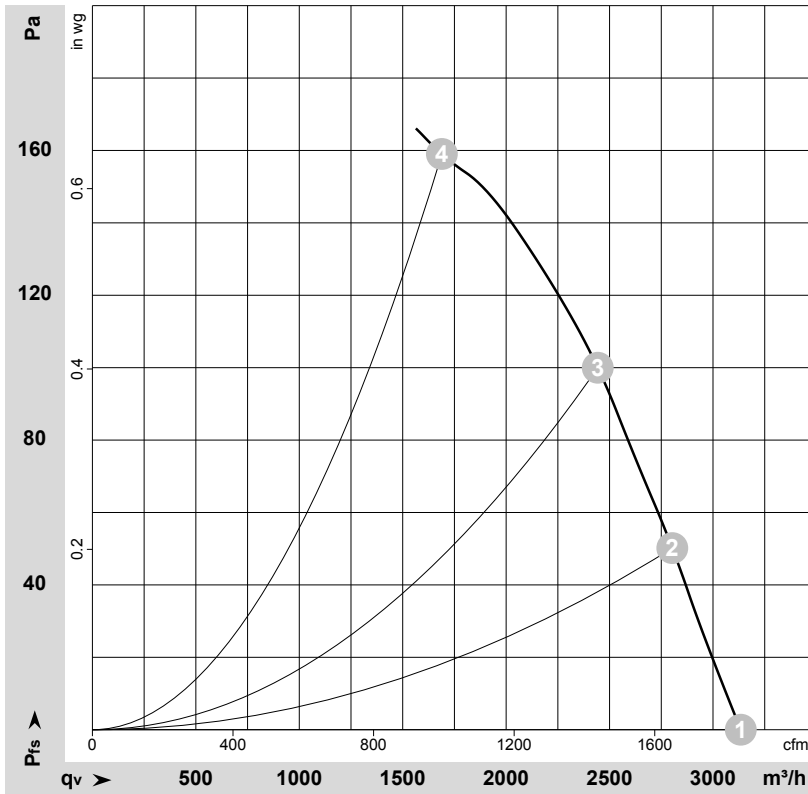
### Схема подключения



Изменение направления вращения путем замены местами двух фаз

	Двигатель трехфазного тока
Δ	Соединение по схеме треугольника
Y	Соединение по схеме звезды
L1	= U1 = черный
L2	= V1 = синий
L3	= W1 = коричневый
U2	зеленый
V2	белый
W2	желтый
PE	зеленый/желтый

## Характеристики: производительность по воздуху 50 Hz


 $\rho = 1,15 \text{ kg/m}^3 \pm 2 \%$ 

Измерение: LU-62732-1

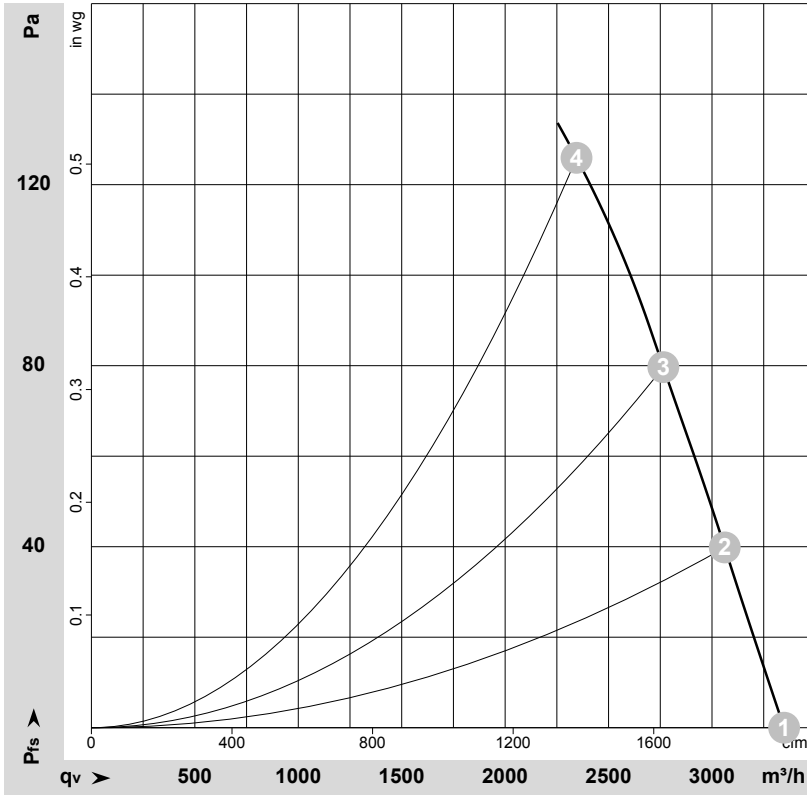
Замеры производительности соответствуют ISO 5801 категория А. Для детального уточнения способа замеров, Вам необходимо обратиться к специалистам ebm-papst. Уровень звукового давления со стороны всасывания: LwA по ISO 13347 / LpA с расстоянием 1м от оси вентилятора. Данные действительны только при указанных условиях измерения и могут варьироваться в зависимости от условий установки. При отклонении от стандартной конфигурации, необходимо проверить все значения в собранной установке.

## Данные измерений

	Подкл.	U	f	n	P <sub>e</sub>	I	q <sub>v</sub>	P <sub>fs</sub>	q <sub>v</sub>	P <sub>fs</sub>
		V	Hz	min <sup>-1</sup>	W	A	m <sup>3</sup> /h	Pa	cfm	in. wg
1	Y	400	50	2580	210	0,36	3135	0	1845	0,00
2	Y	400	50	2540	228	0,36	2805	50	1650	0,20
3	Y	400	50	2490	244	0,39	2445	100	1440	0,40
4	Y	400	50	2385	281	0,44	1690	160	995	0,64

Подкл. = Подключение · U = Напряжение питания · f = Частота · n = Скорость вращения · P<sub>e</sub> = Входная мощность · I = Потребляемый ток · q<sub>v</sub> = Расход воздуха  
P<sub>fs</sub> = Увелич. давления

## Характеристики: производительность по воздуху 60 Hz


 $\rho = 1,15 \text{ kg/m}^3 \pm 2 \%$ 

Измерение: LU-62733-1

Замеры производительности соответствуют ISO 5801 категория А. Для детального уточнения способа замеров, Вам необходимо обратиться к специалистам ebm-papst. Уровень звукового давления со стороны всасывания: LwA по ISO 13347 / LpA с расстоянием 1м от оси вентилятора. Данные действительны только при указанных условиях измерения и могут варьироваться в зависимости от условий установки. При отклонении от стандартной конфигурации, необходимо проверить все значения в собранной установке.

## Данные измерений

	U	f	n	P <sub>e</sub>	I	q <sub>v</sub>	P <sub>fs</sub>	q <sub>v</sub>	P <sub>fs</sub>
	V	Hz	min <sup>-1</sup>	W	A	m <sup>3</sup> /h	Pa	cfm	in. wg
1	400	60	2750	300	0,48	3350	0	1970	0,00
2	400	60	2685	316	0,48	3060	40	1800	0,16
3	400	60	2625	331	0,50	2765	80	1625	0,32
4	400	60	2540	349	0,53	2345	125	1380	0,50

U = Напряжение питания · f = Частота · n = Скорость вращения · P<sub>e</sub> = Входная мощность · I = Потребляемый ток · q<sub>v</sub> = Расход воздуха · P<sub>fs</sub> = Увелич. давления

