

ebm-papst Mulfingen GmbH & Co. KG

Bachmühle 2 · D-74673 Mulfingen

Phone +49 7938 81-0

Fax +49 7938 81-110

info1@de.ebmpapst.com

www.ebmpapst.com

Коммандитное товарищество · Юридический адрес Mulfingen
Районный суд Stuttgart · HRA 590344Совладелец Elektrobau Mulfingen GmbH · Юридический адрес Mulfingen
Районный суд Stuttgart · HRB 590142**Номинальные параметры**

Тип	W2G107-AD03-02	
Двигатель	M2G045-BA	
Номинальное напряжение	VDC	24
Ном. диапазон напряжения	VDC	18 .. 30
Метод опред. данных		сн
Скорость вращения	min ⁻¹	2800
Входная мощность	W	3,3
Мин. темп. окр. среды	°C	-25
Макс. темп. окр. среды	°C	72

мн = Макс. нагрузка · мк = Макс. КПД · сн = Свободное нагнетание · тк = Требование клиента · ук = Установка клиента
Мы сохраняем за собой право на внесение изменений

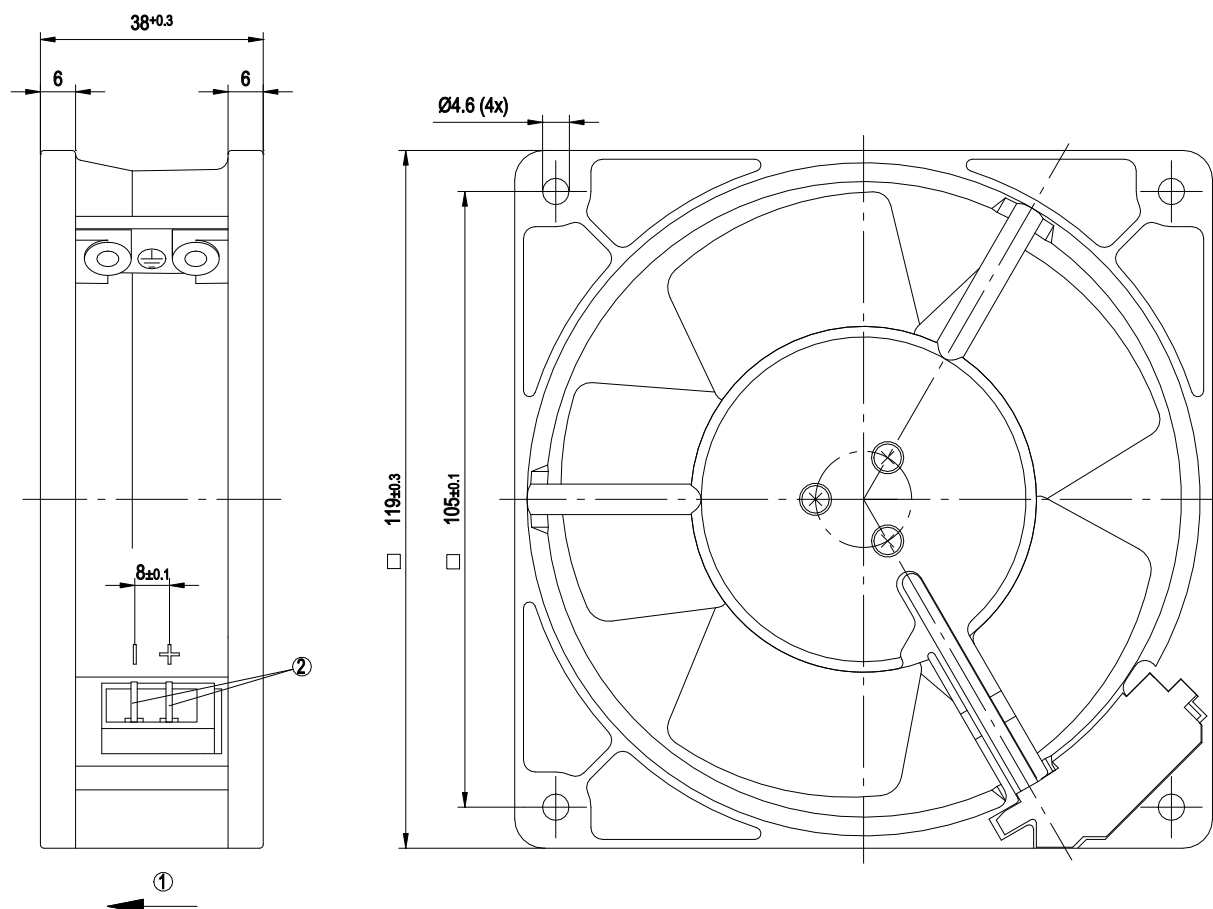


Техническое описание

Вес	0,6 kg
Типоразмер	107 mm
Типоразмер двигателя	45
Материал лопастей	Листовая сталь, с лакокрасочным покрытием черного цвета
Материал стенового кольца	Алюминиевое литье, с лакокрасочным покрытием черного цвета
Количество лопастей	5
Направление потока воздуха	V
Направление вращения	Левое, если смотреть на ротор
Вид защиты	IP22
Класс изоляции	«B»
Класс защиты от влаги (F) / класс защиты окружающей среды (H)	H1
Максимально допустимая темп. окружающей среды электродвигателя (трансп./ хранение)	+ 80 °C
Минимально допустимая темп. окружающей среды электродвигателя (трансп./ хранение)	- 40 °C
Положение при монтаже	Любое
Отверстия для отвода конденсата	—
Режим работы	S1
Опора двигателя	Шарикоподшипники
Электрическое подключение	Штекер
Защита двигателя	Защита от смены полярности и защита от блокировки
Соответствие продукта стандартам	EN 60335-1
Допуск	UL 507; EAC

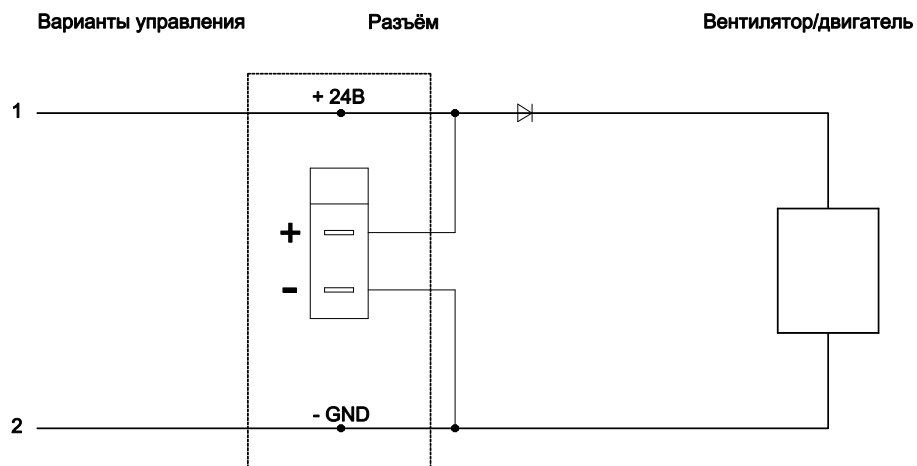


Чертеж изделия



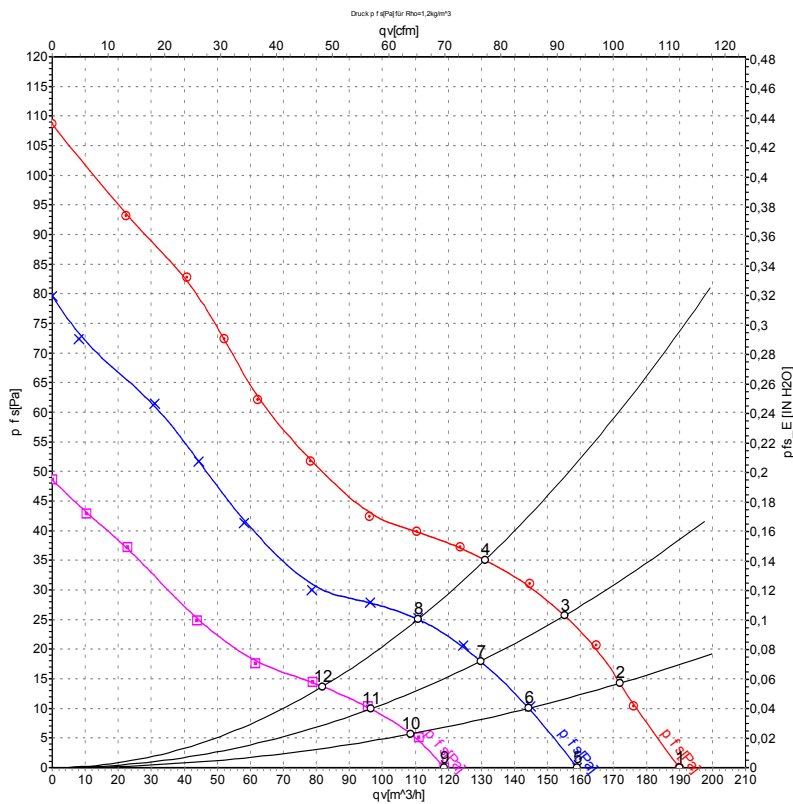
- | | |
|---|---|
| 1 | Направление потока воздуха «V» |
| 2 | 2 плоских штекера 2,8 x 0,8 (GHW 25617.123.111) |

Схема подключения



№	Подкл.	Маркирование	Цвет	Функция / назначение
1	1	UN +24V	красный	Электропитание +24 В/диапазон напряжений см. на заводской табличке, Остаточная пульсация $\pm 3,5 \%$
1	2	GND	синий	Общий вывод

Характеристики: производительность по воздуху



Измерение: LU-47156-1
 Измерение: LU-47155-1
 Измерение: LU-47157-1

Замеры производительности соответствуют ISO 5801 категория А. Для детального уточнения способа замеров, Вам необходимо обратиться к специалистам ebm-papst. Уровень звукового давления со стороны всасывания: LwA по ISO 13347 / LpA с расстоянием 1м от оси вентилятора. Данные действительны только при указанных условиях измерения и могут варьироваться в зависимости от условий установки. При отклонении от стандартной конфигурации, необходимо проверить все значения в собранной установке.

Данные измерений

	U	n	P _{ed}	I	q _v	P _{fs}	q _v	P _{fs}
	V	min ⁻¹	W	A	m ³ /h	Pa	cfm	in. wg
1	30	3425	6,8	0,24	190	0	110	0,00
2	30	3335	7,1	0,25	170	14	100	0,06
3	30	3270	7,4	0,26	155	26	90	0,10
4	30	3215	7,6	0,27	130	35	75	0,14
5	24	2860	4,2	0,18	160	0	95	0,00
6	24	2810	4,4	0,19	145	10	85	0,04
7	24	2755	4,5	0,20	130	18	75	0,07
8	24	2705	4,7	0,20	110	25	65	0,10
9	18	2205	2,16	0,12	120	0	70	0,00
10	18	2165	2,26	0,13	110	6	65	0,02
11	18	2125	2,35	0,13	95	10	55	0,04
12	18	2120	2,35	0,13	80	14	50	0,06

U = Напряжение питания · n = Скорость вращения · P_{ed} = Входная мощность · I = Потребляемый ток · q_v = Расход воздуха · P_{fs} = Увелич. давления

