

ЕС осевой вентилятор - HyBlade

серповидные лопасти (S серии)

с защитной решёткой для укороченного сопла

ebm-papst Mulfingen GmbH & Co. KG

Bachmühle 2 · D-74673 Mulfingen

Phone +49 7938 81-0

Fax +49 7938 81-110

info1@de.ebmpapst.com

www.ebmpapst.com

Коммандитное товарищество · Юридический адрес Mulfingen
Районный суд Stuttgart · HRA 590344

Совладелец Elektrobau Mulfingen GmbH · Юридический адрес Mulfingen
Районный суд Stuttgart · HRB 590142

Номинальные параметры

Тип	S3G350-AG03-32	
Двигатель	M3G055-DF	
Фаза		1~
Номинальное напряжение	VAC	230
Ном. диапазон напряжения	VAC	200 .. 240
Частота	Hz	50/60
Метод опред. данных		мн
Скорость вращения	min ⁻¹	1040
Входная мощность	W	73
Потребляемый ток	A	0,65
Макс. противодавление	Pa	55
Мин. темп. окр. среды	°C	-25
Макс. темп. окр. среды	°C	60

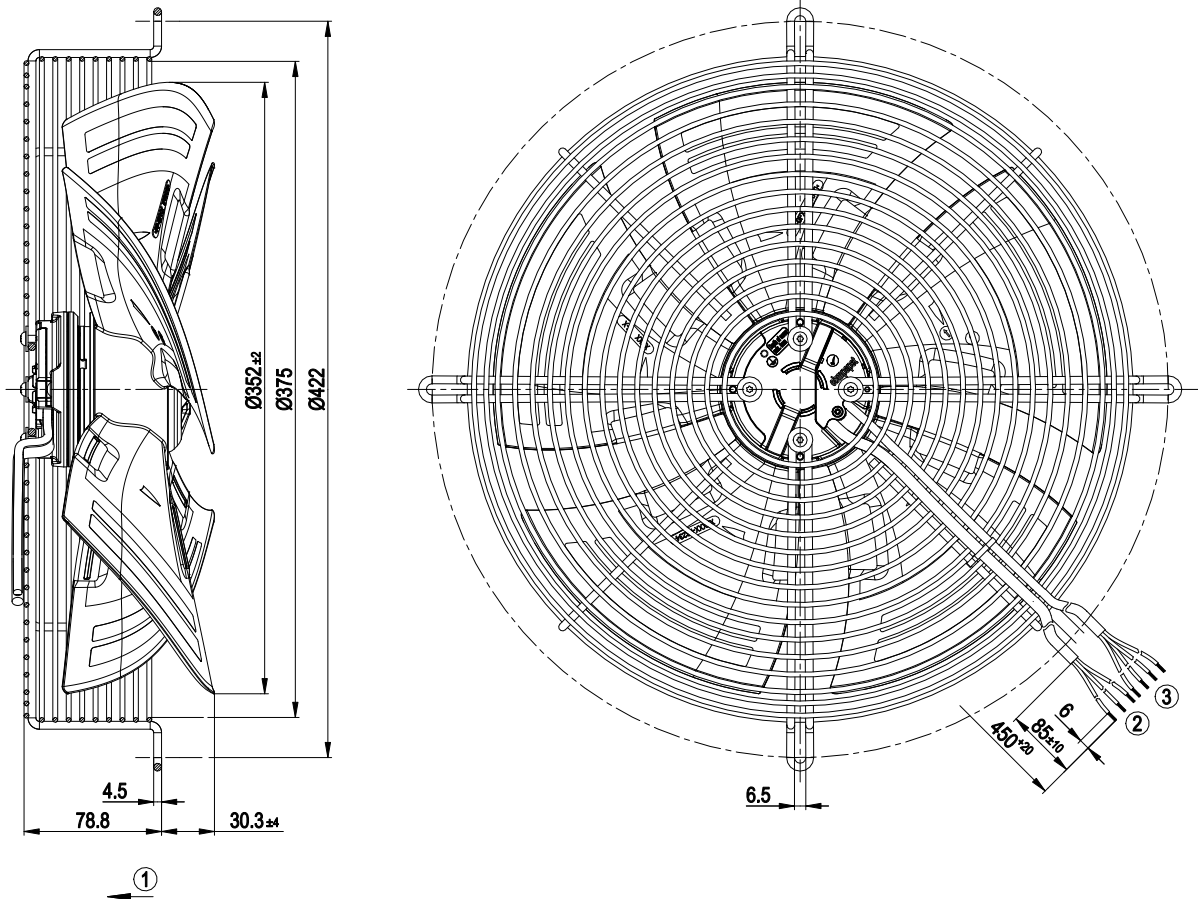
мн = Макс. нагрузка · мк = Макс. КПД · сн = Свободное нагнетание · тк = Требование клиента · ук = Установка клиента
Мы сохраняем за собой право на внесение изменений



Техническое описание

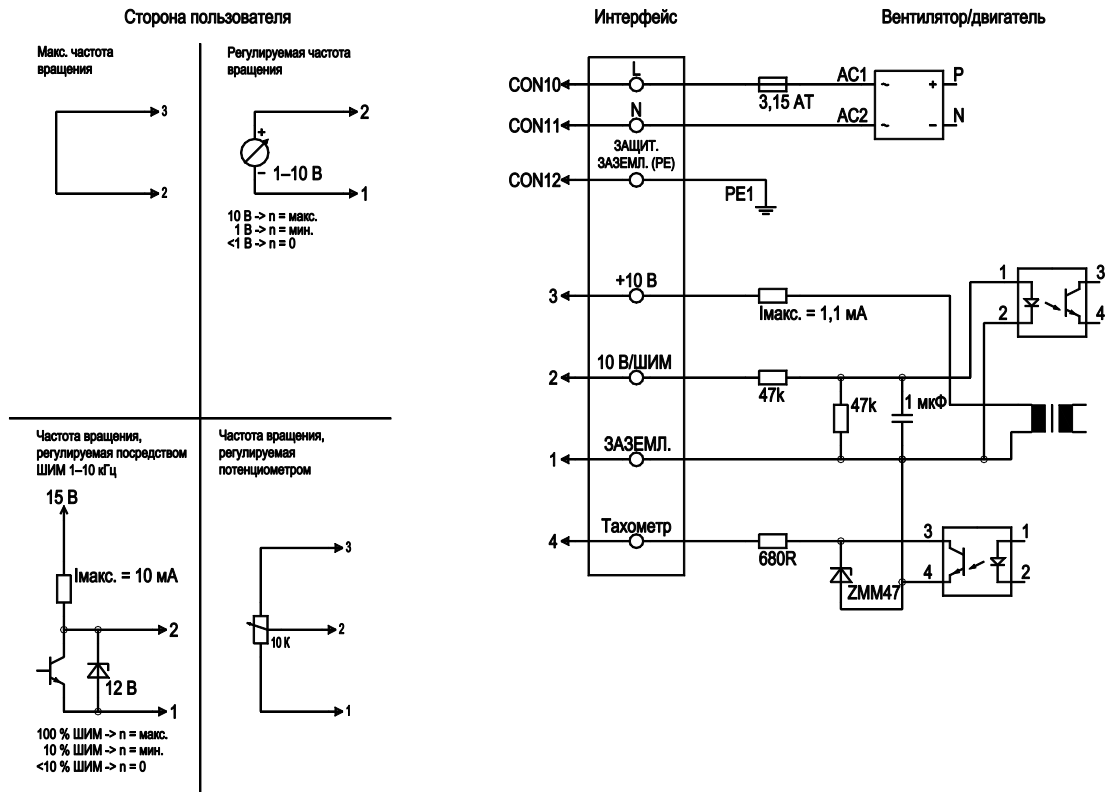
Вес	3,2 kg
Размер двигателя	350 mm
Покрытие ротора	Пассивирующая толстая пленка
Материал лопастей	Напрессованная, круглая листовая заготовка, с полимерным покрытием PP
Материал защитной решётки	Сталь, с полимерным покрытием черного цвета (RAL 9005)
Количество лопастей	5
Направление потока	«V»
Направление вращения	Слева, вид на ротор
Степень защиты	IP 54
Класс изоляции	«B»
Класс защиты от влаги (F) / класс защиты окружающей среды (H)	H1
Максимально допустимая темп. окружающей среды электродвигателя (трансп./ хранение)	+ 80 °C
Минимально допустимая темп. окружающей среды электродвигателя (трансп./ хранение)	- 40 °C
Положение при монтаже	Любое
Отверстия для отвода конденсата	Отсутств., открытый ротор
Режим работы	S1
Тип подшипников электродвигателя	Шарикоподшипники
Технические характеристики	<ul style="list-style-type: none"> - Выход 10 VDC, макс. 1,1 mA - Выход по частоте вращения - Ограничение мощности - Ограничение тока э/двигателя - Плавный пуск - Управляющий вход 0-10 VDC/ШИМ - Интерфейс управления вентилятором, с гальванической развязкой от сети питания - Распознавание перенапряжения - Защита от перегрева электроники/двигателя - Распознавание пониженного напряжения
Контактный ток по IEC 60990 (измерительная схема рис. 4, TN-система)	<= 3,5 mA
Защита двигателя	Электронная защита двигателя
Вывод кабеля подключения	Разл.
Класс защиты двигателя	I (если защитный провод подключен стороной заказчика)
Соответствие продукта стандартам	EN 60335-1; CE
Допуск	CCC; C22.2 №77 + CAN/CSA-E60730-1; UL 1004-7 + 60730; EAC

Чертёж изделия



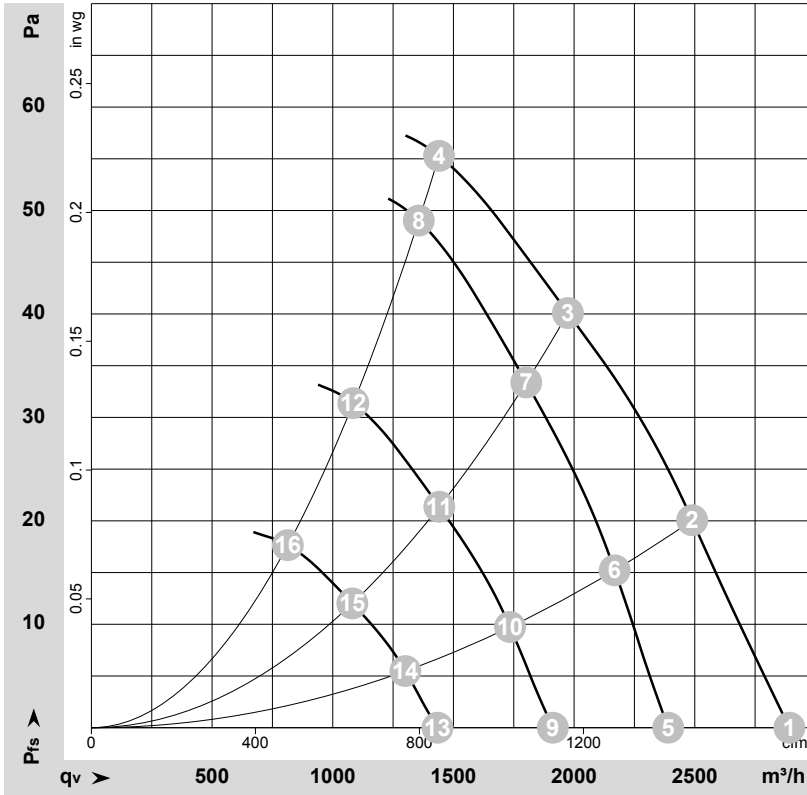
1	Направление потока воздуха «V»
2	Соединительный кабель ПВХ 3G AWG20, 3 присоединенных кабельных наконечника
3	Соединительный кабель ПВХ 4x AWG22, 4 присоединенных кабельных наконечника

Схема подключения



№	Подкл.	Маркирование	Цвет	Функция / назначение
	CON10	L	черный	Питающее напряжение 230 В перем. тока, 50–60 Гц, диапазон напряжений – см. заводскую табличку
	CON11	N	синий	Нулевой провод
	CON12	PE	зеленый/желтый	Защитный провод
	1	GND	синий	Подключение ЗЕМЛИ интерфейса управления
	2	0-10V PWM	желтый	Вход управления 0–10 В или ШИМ, гальванически изолированный
	3	10 В / max. 1,1 мА	красный	Выход напряжения 10 В пост. тока, 1,1 мА, гальванически изолировано, с защитой от короткого замыкания
	4	Tacho	белый	Частота вращения на выходе: Открытый коллектор, 1 импульс/оборот, гальв. изолировано

Характеристики: производительность по воздуху 50 Hz


 $\rho = 1,15 \text{ kg/m}^3 \pm 2 \%$

Измерение: LU-165180-1

Замеры производительности соответствуют ISO 5801 категория А. Для детального уточнения способа замеров, Вам необходимо обратиться к специалистам ebm-papst. Уровень звукового давления со стороны всасывания: LwA по ISO 13347 / LpA с расстоянием 1м от оси вентилятора. Данные действительны только при указанных условиях измерения и могут варьироваться в зависимости от условий установки. При отклонении от стандартной конфигурации, необходимо проверить все значения в собранной установке.

Данные измерений

	U	f	n	P _{ed}	I	LpA _{in}	LwA _{in}	q _v	P _{fs}	q _v	P _{fs}
	V	Hz	min ⁻¹	W	A	dB(A)	dB(A)	m ³ /h	Pa	cfm	in. wg
1	230	50	1210	73	0,65	59	65	2890	0	1700	0,00
2	230	50	1150	73	0,65	55	62	2490	20	1465	0,08
3	230	50	1095	73	0,65	52	59	1975	40	1160	0,16
4	230	50	1040	73	0,65	49	56	1440	55	850	0,22
5	230	50	1000	41	0,37			2390	0	1405	0,00
6	230	50	1000	49	0,43			2170	15	1275	0,06
7	230	50	1000	56	0,50			1800	33	1060	0,13
8	230	50	1000	61	0,55			1355	49	800	0,20
9	230	50	800	21	0,19			1910	0	1125	0,00
10	230	50	800	25	0,22			1735	10	1020	0,04
11	230	50	800	28	0,25			1440	21	850	0,08
12	230	50	800	31	0,28			1085	31	640	0,12
13	230	50	600	9,0	0,08			1435	0	845	0,00
14	230	50	600	10,0	0,09			1300	5	765	0,02
15	230	50	600	12	0,11			1080	12	635	0,05
16	230	50	600	13	0,12			815	18	480	0,07

U = Напряжение питания · f = Частота · n = Скорость вращения · P_{ed} = Входная мощность · I = Потребляемый ток · LpA_{in} = Уровень звуков. давления со стороны всасывания
LwA_{in} = Уровень звуковой мощности со стороны всасывания · q_v = Расход воздуха · P_{fs} = Увелич. давления

